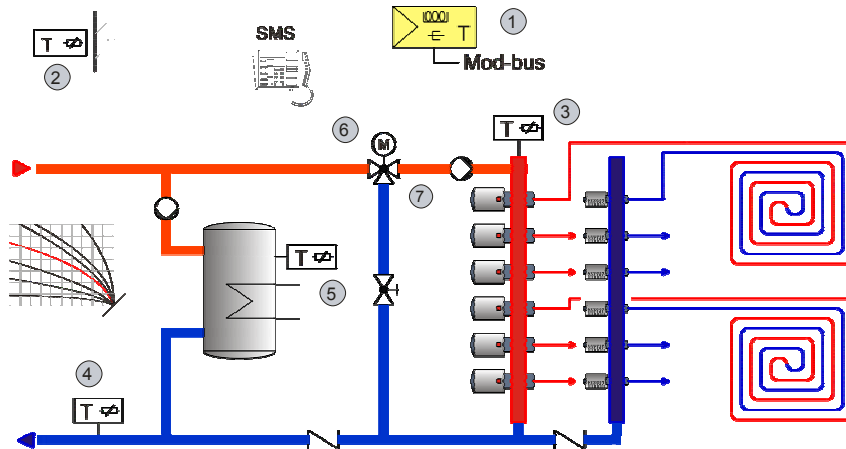


Регулирование разницы температур накопителя и ГВС

Контроль в зависимости от наружной температуры и ГВС



РЕЗИДЕНЦИИ • ШКОЛЫ • СПОРТИВНЫЕ ЦЕНТРЫ • БОЛЬНИЦЫ • ЗАВОДЫ

Описание

- Контроль за отоплением пола в зависимости от наружной температуры.
- Управление насосами и клапанами с ограничением температуры подающей.
- Защита клапана и насоса от заклинивания или замерзания.
- Параллельное производство ГВС с отоплением пола. Защита от легионел. Управление насосом.
- Временные программы с нормальной/сокращённой/противозамерзания/легионел/отпускной функциями.
- Функция сушки пола по EN1264 часть 4.
- Мануальный контроль клапана и насоса.
- Показ всех значений датчиков и параметров настройки.
- Стандартная Modbus коммуникация и посылка SMS через опциональные принадлежности.
- Пре-конфигурация контроллера. Одна нажимно-вращательная кнопка для управления всеми значениями установки.
- Предостережение от ошибок с диаграммами всех элементов интегрировано и документировано.

Список комплектующих

- (1) Один контроллер отопления EQJW135F001. Питание 230 V~
- (2) Один датчик наружной температуры EGT301F101
- (3) Один датчик температуры подающей с защитной латунной гильзой длиной 120 мм EGT346F101/0364439120
- (4) Один датчик температуры обратки с защитной латунной гильзой длиной 120 мм EGT346F101/0364439120
- (5) Один температурный датчик. ГВС бак с защитной латунной гильзой длиной 225 мм EGT347F101/0364439225
- (6) Один 3-х поз. привод AVM105F120. Питание 230 V~
- (7) Один 3-х ход. Муфтовый клапан Ду25, Kvs = 10 м³/h BUN025F300*

Опционально

- (A) Один датчик комнатной температуры EGT330F101
- (B) Один датчик комнатной температуры EGT333F101 с возможностью корректирования
- (C) Дистанционное управление EGS52/15F001

* Для других размеров клапанов, просьба нас контактировать.

KIT SRA-2505

